

Kołowrót - tripod **ATR800**

Dwukierunkowy kołowrót (tripod) jest przeznaczony do kontroli wejścia osób na wydzielony obszar.

Obudowa wykonana jest z blachy 1,5 mm ze stali nierdzewnej z otwieraną pokrywą.

Trwały mechanizm kołowrota jest ocynkowany, ramiona wykonane z rury ze stali nierdzewnej.

W górnej części możliwość instalowania wyposażenia kontroli dostępu np. czytniki zbliżeniowe itp.

Tripod standardowo jest wyposażony w wyświetlacze wskazujące stan przejścia.

Moduł elektroniczny steruje mechanizmem i wyświetlaczami co zapewnia funkcje przejścia: kierunek A / kierunek B / obustronny / zablokowanie / nastawienie czasu odblokowania.

Kołowrót posiada funkcje automatycznego odblokowania ramion w przypadku braku zasilania (ramiona obracają się swobodnie w obie strony).

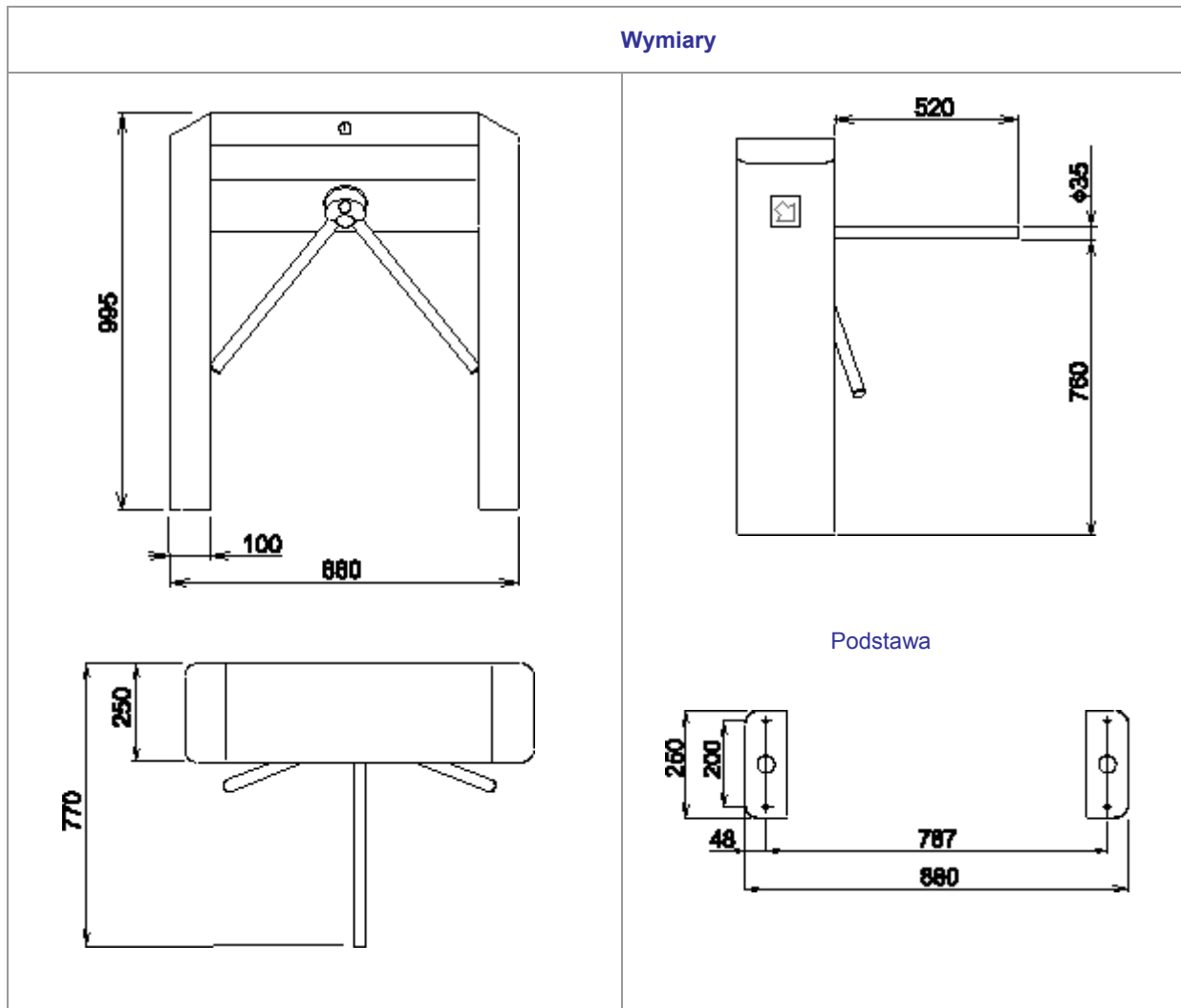
Urządzenie może współpracować z dowolnym systemem kontroli dostępu.



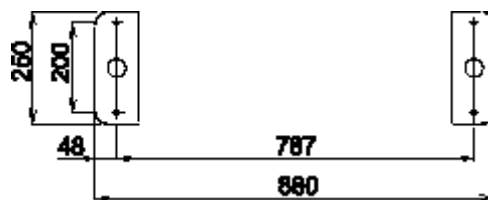
Parametry Techniczne

Zasilanie	230 V ac
Moduł elektroniczny	24 V DC
kontrola kierunku	A / B / A+ B / zablok.
Autom. odblokowanie	wolny obrót
Tłumienie	hydrauliczne
Wymiary	720 x 884 x 1000 mm
Waga	78 kg
Temperatura pracy	-20°C + 70°C
Średnia wydajność	30 przejść / min.

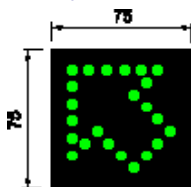
Wymiary



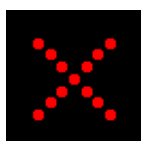
Podstawa



Wyświetlacze



kierunek przejścia



przejście zablokowane

