

szlabany  
automatyczne

nowość

# GARD4

Szlaban  
nowej generacji!

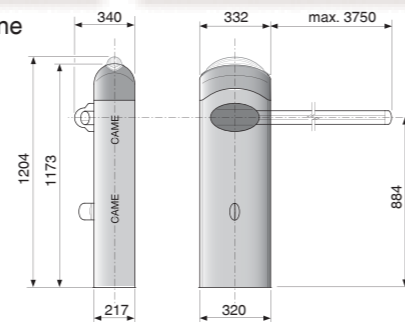
Nowy GARD4 to oryginalna linia wzornicza, zintegrowane akcesoria oraz najnowszy siłownik elektromechaniczny. Zaokrąglone krawędzie obudowy i akcesoriów doskonale sprawdzają się w miejscach gdzie są narażone na silne podmuchy wiatru. Najnowocześniejszy produkt na rynku!



#### Zalety

- **INTEGRACJA I MODUŁOWOŚĆ.** Fotokomórka i pozostałe akcesoria zintegrowane technicznie oraz optycznie ze szlabanem.
- **EKSKLUZYWNA LAMPA BŁYSKOWA.** Oparta na diodach LED z rozpraszaniem światła. Połączenie efektownego wyglądu z nowoczesną technologią oświetlenia.
- **CENTRALA STERUJĄCA.** Umieszczona w łatwo dostępnym miejscu.
- **ŚWIATŁA BEZPIECZEŃSTWA:** elektroniczny kontakt odcina zasilanie światła kiedy drzwiczki kontrolne są otwarte.
- **ENKODER.** Kontroluje ruch ramienia w całym zakresie (tylko w wersji z silnikiem 230V).
- **TRZY RODZAJE SPRĘŻYN.** Sprężyny o różnych średnicach do idealnego wyważenia ramienia.
- **ELIPTYCZNE RAMIĘ.** W celu maksymalnej redukcji niekorzystnego działania wiatru.

Wymiary zewnętrzne



Informacja techniczna		
Typ	G4041 / G4041I	G4040 / G4040I
Stopień zabezpieczenia	IP 54	IP 54
Zasilanie	230V 50/60 Hz	230V 50/60 Hz
Zasilanie silnika	230V 50/60 Hz	24V D.C.
Pobór prądu silnika	2,2 A	15 A
Maksymalny moment	250 W	300 W
Przełożenie	1/202	1/202
Moment siły	220 Nm	600 Nm
Czas otwarcia	4 s	2 - 6 s
Cykl pracy	30%	praca intensywna
Temperatura pracy	-20°C min. +55°C max.	-20°C min. +55°C max.

#### Seria GARD4

##### Szlaban z silnikiem 24V

<b>G4040</b>	Szlaban z ocynkowanej i lakierowanej proszkowo stali. Silnik 24V D.C., obudowa z transformatorem w komplecie.
<b>G4040I</b>	Szlaban ze stali nierdzewnej AISI 304. Silnik 24V D.C., obudowa z transformatorem w komplecie.
<b>ZL38</b>	Płyta sterująca do szlabanu z silnikiem 24V
<b>LB38</b>	Karta awaryjnego zasilania.

##### Szlaban z silnikiem 230V

<b>G4041</b>	Szlaban z ocynkowanej i lakierowanej proszkowo stali. Silnik 230V, obudowa z transformatorem w komplecie.
<b>G4041I</b>	Szlaban ze stali nierdzewnej AISI 304. Silnik 230V, obudowa z transformatorem w komplecie.
<b>ZG5</b>	Płyta sterująca „Plus”.
<b>ZG6</b>	Płyta sterująca „Standard”.
<b>RSE</b>	Karta rozszerzająca funkcje do ZG6.

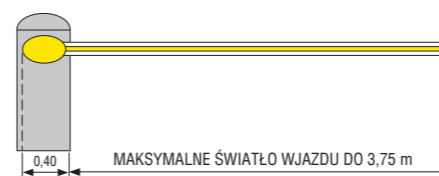
##### Sprężyny wyważające ramię

<b>G02040</b>	sprężyna wyważająca Ø 40 mm
<b>G04060</b>	sprężyna wyważająca Ø 50 mm
<b>G04080</b>	sprężyna wyważająca Ø 55 mm

##### Akcesoria dodatkowe

<b>G02801</b>	Lampa ostrzegawcza w kształcie kopuły.
<b>G02802</b>	Podstawka do mocowania fotokomórek DIR na obudowie szlabanu.
<b>G03750</b>	Ramię aluminiowe, eliptyczne lakierowane na biało o dł. 4m. W komplecie zaślepki i profil wstrząsoodporny.
<b>G03751</b>	Pojemnik na baterie do awaryjnego zasilania.
<b>G03752</b>	Ramię aluminiowe, eliptyczne lakierowane na biało o dł. 4m. W komplecie zaślepki.
<b>G02803</b>	Listwa oświetlająca (cena za metr bieżący).
<b>G02804</b>	Przewody zasilające do listwy oświetlającej.
<b>G02807</b>	Podpora ramienia, stała.
<b>G02808</b>	Podpora ramienia, ruchoma.
<b>G02809</b>	Zestaw 20 czerwonych naklejek ostrzegawczych.
<b>G0465</b>	Firanka mocowana do ramienia (w odcinkach 2m.).

##### \*Parametry doboru sprężyn wyważających ramię szlabanu



	G02040 sprężyna Ø 40 mm
	G04060 sprężyna Ø 50 mm
	G06080 sprężyna Ø 55 mm

Zastosowane akcesoria	Szerokość przejazdu									
	1,5	1,75	2	2,25	2,5	2,75	3	3,25	3,5	3,75
Ramię + profil wstrząsoodporny	żółty	żółty	żółty	żółty	żółty	żółty	żółty	żółty	żółty	żółty
Ramię + profil wstrząsoodporny + listwa oświetlająca	żółty	żółty	żółty	żółty	żółty	żółty	żółty	żółty	żółty	żółty
Ramię	żółty	żółty	żółty	żółty	żółty	żółty	żółty	żółty	żółty	żółty
Ramię + listwa oświetlająca	żółty	żółty	żółty	żółty	żółty	żółty	żółty	żółty	żółty	żółty
Ramię + profil wstrząsoodporny + ruchoma podpora	żółty	żółty	żółty	żółty	żółty	żółty	żółty	żółty	żółty	żółty
Ramię + profil wstrząsoodporny + ruchoma podpora + listwa oświetlająca	żółty	żółty	żółty	żółty	żółty	żółty	żółty	żółty	żółty	żółty
Ramię + ruchoma podpora	żółty	żółty	żółty	żółty	żółty	żółty	żółty	żółty	żółty	żółty
Ramię + ruchoma podpora + listwa oświetlająca	żółty	żółty	żółty	żółty	żółty	żółty	żółty	żółty	żółty	żółty

\* Przez gołe ramię rozumiemy ramię wyposażone w przezroczystą listwę i zakończone zaślepką.

GARD4 3,75m

GARD4 3,75m

